



Puissance 4 géant



x 1



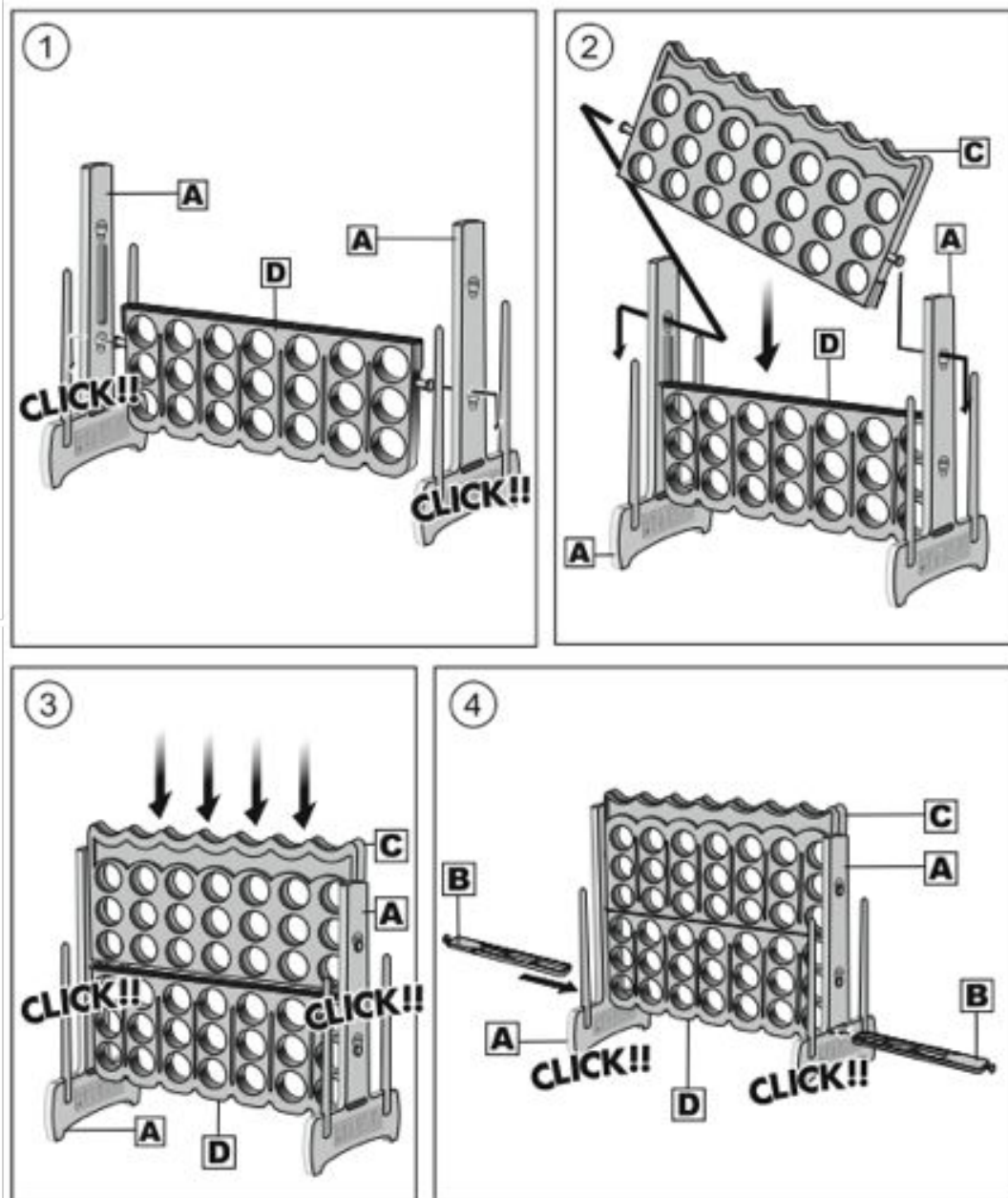
x 42



x 1

PUISSANCE 4 GÉANT

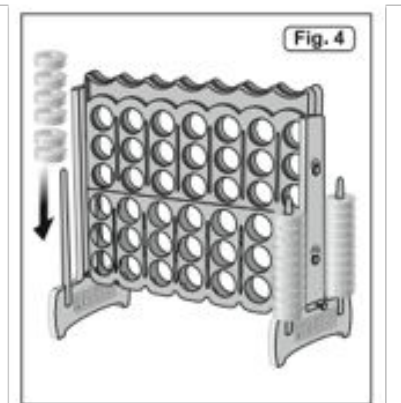
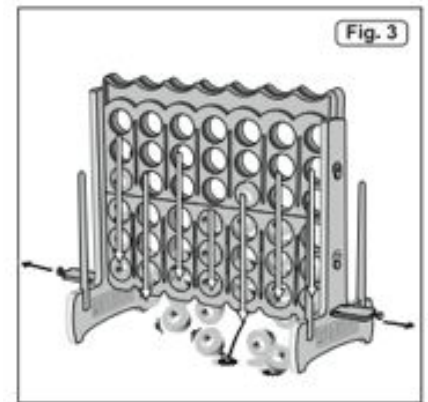
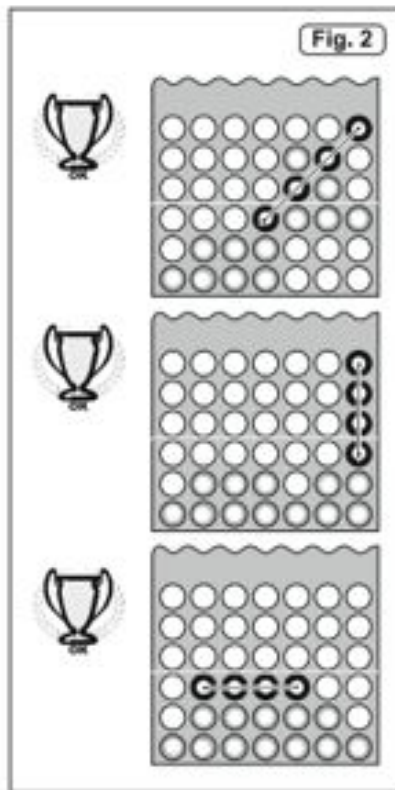
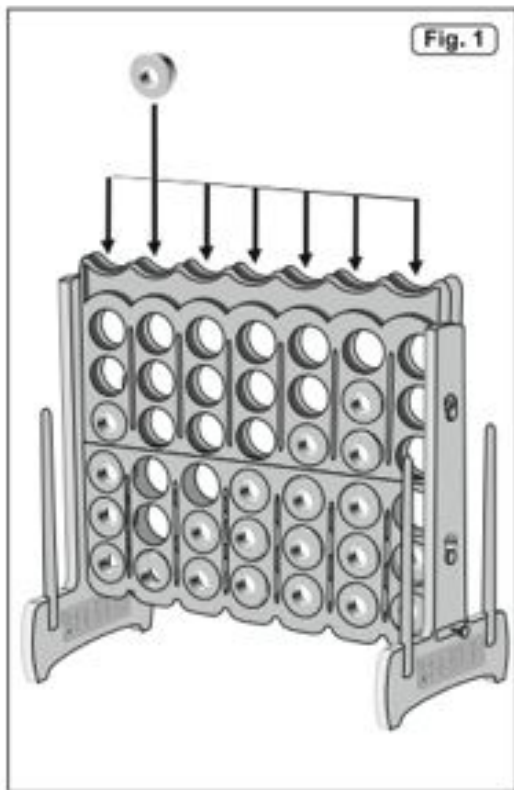
ÉTAPE 1 : montage



PUISSANCE 4 GÉANT

ÉTAPE 2 : règles du jeu

1. Le premier joueur est choisi aléatoirement.
2. Ce joueur commence en plaçant un jeton de sa couleur dans la colonne de son choix. Le jeton descend alors automatiquement à la position la plus basse disponible dans cette colonne.
3. Le but du jeu est d'être le premier à aligner quatre de ses jetons soit horizontalement, soit verticalement, soit diagonalement.
4. Si tous les jetons sont placés sans qu'un alignement de quatre jetons ne soit réalisé, la partie est déclarée nulle.



Nombre de joueurs : 2
Durée d'une partie : 10 min

Si jamais un point de ce tutoriel n'est pas clair ou si vous rencontrez un problème lors de l'installation, n'hésitez pas à nous appeler au 01.87.21.21.85



Et plein d'autres kits à découvrir sur www.begoodz.fr

BEGOODZ

Gardez les souvenirs, pas les objets