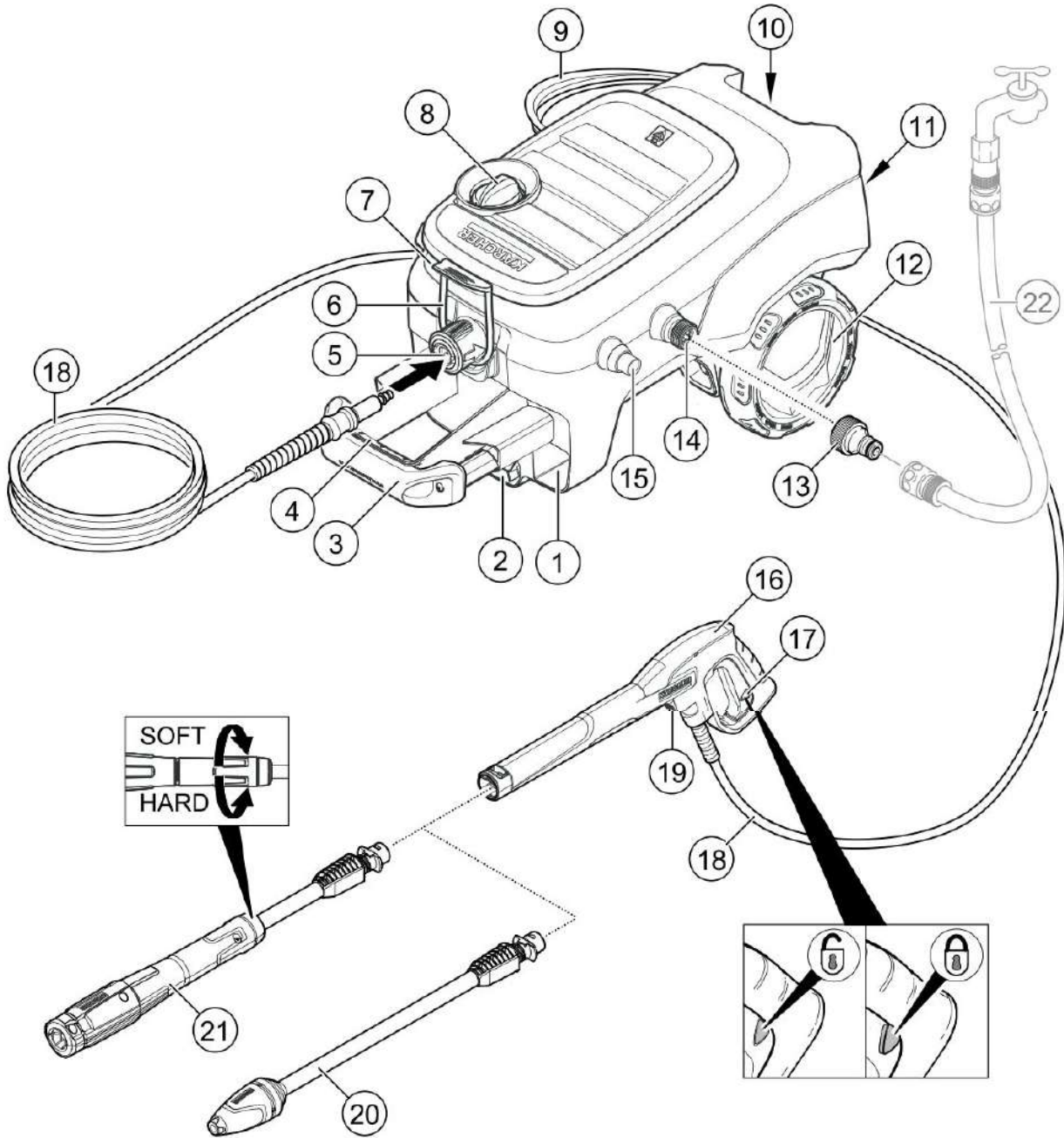




IMPORTANT : merci de restituer cet appareil propre. Dans le cas contraire, des frais de nettoyage seront facturés.



IMPORTANT : merci de restituer cet appareil propre. Dans le cas contraire, des frais de nettoyage seront facturés.

MATÉRIEL & INSTALLATION



x 1



x 1



x 1



x 1

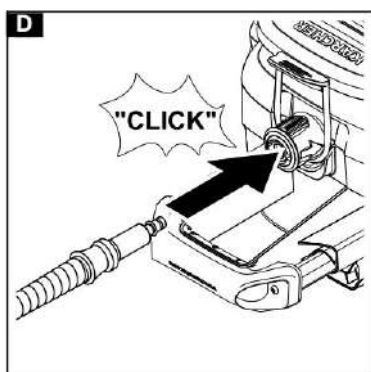


x 1

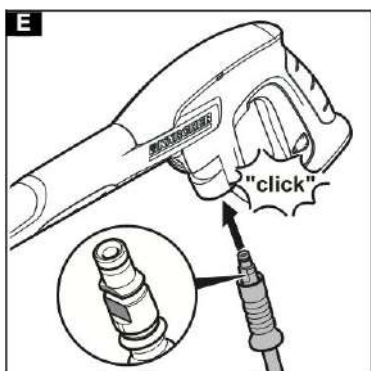


x 1

ÉTAPE 1 : mise en service

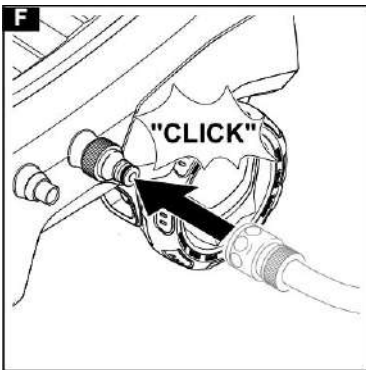


- 1 Placez l'appareil sur une surface plane.
- 2 Branchez le flexible haute pression sur le coupleur rapide jusqu'à ce qu'il s'enclenche de manière audible : **illustration D.**



- 1 Enfichez le flexible haute pression sur le pistolet haute pression jusqu'à ce qu'il s'enclenche de manière audible (attention l'embout doit être correctement orienté : **illustration E**).
- 2 Vérifiez si la connexion est correcte en tirant sur le flexible haute pression.
- 3 Branchez la fiche secteur sur une prise de courant.

ÉTAPE 2 : raccordement à une conduite d'eau



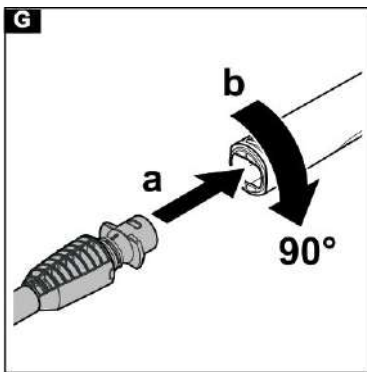
- 1 Raccordez le tuyau d'arrosage sur l'accouplement du raccord d'alimentation en eau : **Illustration F**.
- 2 Raccordez le tuyau d'arrosage à la conduite d'eau. Si vous n'avez pas de robinet extérieur, utilisez le raccord qui vous a été fourni pour raccorder le tuyau à une autre arrivée d'eau (cuisine, salle de bain, etc.).
- 3 Ouvrir complètement le robinet d'eau.

ÉTAPE 3 : purge de l'appareil

- 1 Mettre l'appareil sous tension « I/ON ».
- 2 Déverrouillez et appuyez sur le levier du pistolet haute pression pour que l'appareil démarre.
- 3 Faire fonctionner l'appareil pendant 2 minutes maximum. Jusqu'à ce que l'eau sorte du pistolet haute pression sans faire de bulle.
- 4 Relâchez le levier du pistolet haute pression.
- 5 Verrouillez le levier du pistolet haute pression.

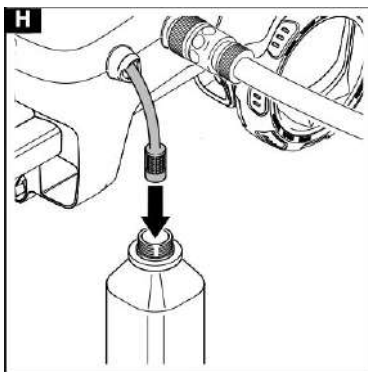
MISE EN MARCHÉ / NETTOYAGE

ÉTAPE 4 : fonctionnement haute pression



- 1 Enfichez une lance dans le pistolet haute pression et la fixer par une rotation de 90° : **Illustration G.**
- 2 Mettre l'appareil sous tension (« I/ON »).
- 3 Déverrouillez le levier du pistolet haute pression.
- 4 Appuyez sur le levier du pistolet haute pression.

ÉTAPE 5 : fonctionnement avec détergent



- 1 Sortir le tuyau d'aspiration du détergent de la longueur souhaitée hors du boîtier : **illustration H.**
- 2 Suspendre le tuyau d'aspiration du détergent dans un réservoir avec une solution de nettoyage.
- 3 Tournez la lance jusqu'en butée dans le sens "SOFT" Utilisez la lance Vario Power.

Méthode de nettoyage conseillée

- 1 Rincez les salissures détachées avec le jet haute pression.
- 2 Vaporisez avec parcimonie le détergent sur la surface sèche et laissez agir (mais pas sécher).

Après le fonctionnement avec détergent

Rincez l'appareil à l'eau claire pendant 30 secondes.

ÉTAPE 6 : interruption utilisation

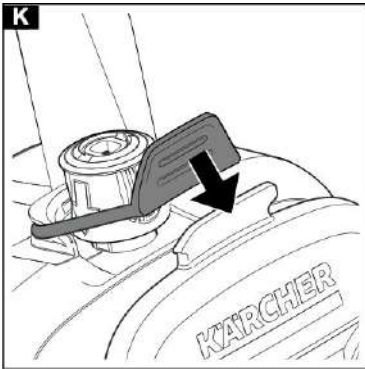
- 1 Relâchez le levier du pistolet haute pression. L'appareil se met hors tension lorsque le levier est relâché. La pression demeure dans le système.
- 2 Introduire le pistolet haute pression dans son rangement. Placez le pistolet haute pression et la lance dans la position de stationnement.
- 3 Verrouillez le levier du pistolet haute pression.
- 4 Mettre l'appareil hors tension « 0/OFF » dans le cas de pauses de travail excédant 5 minutes.

ÉTAPE 7 : fin d'utilisation

- 1 Relâchez le levier du pistolet haute pression.
- 2 Fermez le robinet d'eau.
- 3 Appuyez sur le levier du pistolet haute pression pendant 30 secondes pour évacuer la pression résiduelle dans le système.
- 4 Relâchez et verrouillez le levier du pistolet haute pression.
- 5 Coupez l'appareil de l'alimentation en eau.
- 6 Mettre l'appareil hors pression « 0/OFF ».
- 7 Retirez la fiche secteur de la prise électrique.

FIN DE L'UTILISATION

ÉTAPE 8 : rangement de l'appareil



- 1 Placez l'appareil sur une surface plane.
- 2 Séparez la lance du pistolet haute pression.
- 3 Appuyez sur le bouton de séparation du pistolet haute pression et séparez le flexible haute pression du pistolet haute pression.
- 4 Appuyez sur le boîtier du coupleur rapide du flexible haute pression dans le sens de la flèche et sortir le flexible haute pression.
- 5 Rangez le câble d'alimentation électrique et les accessoires sur l'appareil.
- 6 Rangez le flexible haute pression de l'appareil.
- 7 Bloquez le câble d'alimentation électrique et le flexible haute pression avec l'élastique : **Illustration K.**

Si jamais un point de ce tutoriel n'est pas clair ou si vous rencontrez un problème lors de l'installation, n'hésitez pas à nous appeler au 01.87.21.21.85



Et plein d'autres kits à découvrir sur www.begoodz.fr

BEGOODZ

Créateur
d'expériences