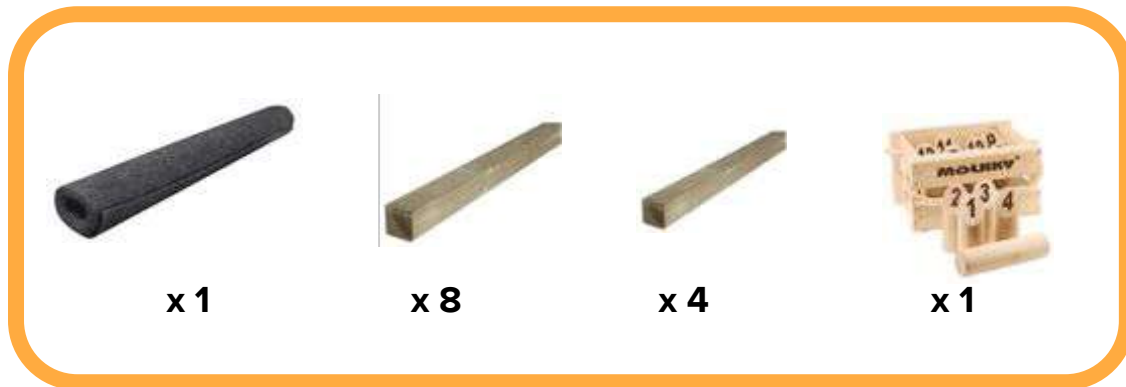


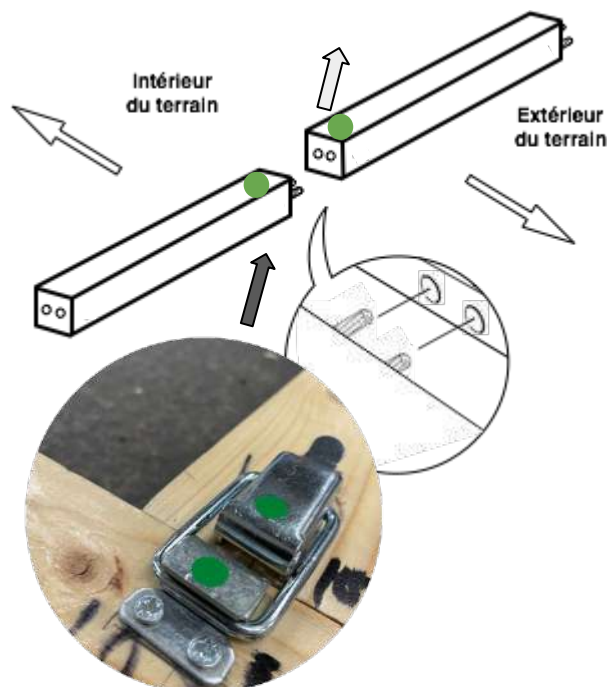
MATÉRIEL & INSTALLATION



ÉTAPE 1 : installation du terrain

1. Déroulez le tapis pour commencer l'installation
2. Installez les bordures du terrain :
 - Placez les poutres autour du terrain sans les assembler. Pour information, chaque poutre comporte 2 pastilles colorées. Il vous faut placer la poutre mâle avec la poutre femelle de la couleur correspondante. Par exemple, placez la poutre mâle verte en face de la poutre femelle verte. Répétez cette opération pour les 12 poutres.
 - Une fois les poutres correctement placées, vous pouvez les assembler !

Attention : la face de la poutre où la pastille est collée doit être placée vers l'extérieur du terrain



Règles du jeu

Marquer des points :

Pour abattre les quilles, les joueurs lancent le mölkky. Il y a deux façons de marquer des points :

- Si un joueur fait tomber une seule quille, il gagne autant de points que le nombre inscrit dessus ;
- Si un joueur fait tomber plusieurs quilles, il gagne autant de points que de quilles abattues.

Exemple : un joueur vise la quille n°12 et la fait tomber seule : il marque 12 points. S'il fait tomber la n°12 et la n°4, il ne marque que 2 points. On comprend donc aisément que ce jeu peut faire appel tant à la force (faire tomber le plus de quilles en un coup) qu'à la précision et à l'adresse. L'exemple ci-dessus montre bien qu'une petite maladresse peut faire perdre beaucoup de points !

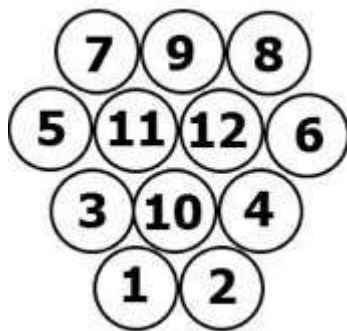
Attention : une quille est considérée comme abattue que si elle est tombée **ENTIÈREMENT** et ne repose sur aucune autre. Le gagnant est celui qui arrive à totaliser exactement 50 points. Si un joueur dépasse ce score, il retombe à 25.

Élimination :

Tout joueur qui commet trois fautes (un lancer au cours duquel aucun point n'est marqué, ou un mordu sur la ligne de lancement) est éliminé. Bien entendu, si tous les joueurs sont éliminés avant que quiconque atteigne 50 points, le dernier en jeu a gagné.

Partie suivante :

Les joueurs jouent dans l'ordre inverse du classement de la partie précédente : le dernier d'abord, etc.



Si jamais un point de ce tutoriel n'est pas clair ou si vous rencontrez un problème lors de l'installation, n'hésitez pas à nous appeler au 01.87.21.21.85



Et plein d'autres kits à découvrir sur www.begoodz.fr

BEGOODZ

Créateur
d'expériences